

GN TN

CHLADICÍ STOLY

STANDARDNÍ PŘEVODNÍ

- bez pracovní desky
- ventilované chlazení • digitální termostat
- automatické odtávání elektrickým topením
- nucený oběh, který zajistí nastavenou teplotu i při větší četnosti otevírání
- kompletní nerezové provedení
- neoddělený vnitřní prostor
- zaoblené vnitřní hrany • snadno vyměnitelné těsnění
- nastavitelné nožičky • napětí 230 V / 50 Hz

NA OBJEDNÁVKU

- pracovní deska bez lemu – výška 40 mm
- pracovní deska s lemem – výška 40 mm, zadní lem – 40 mm
- pracovní deska s dřezem – dřez 400 x 290 x 200 mm, zadní lem – 40 mm (baterie není součástí)
- nerezový držák roštu (pár) - 644 Kč, rošt - 715 Kč
- 1/2 zásuvky – 8 230 Kč
- 1/3 zásuvky – 10 490 Kč
- 2/3 zásuvky na lahve – 8 700 Kč



▼ GN 3100 TN Universal



VENTILOVANÉ
CHLAZENÍ



PROVEDENÍ
NEREZ



PROVOZNÍ
TEPLOTA



VYSOKÁ
ÚČINNOST
CHLAZENÍ

VOLITELNÉ VARIANTY PRACOVNÍ DESKY

– na objednávku:



▼ pracovní deska
bez lemu



▼ pracovní deska
s lemem



▼ pracovní deska
s dřezem a lemem

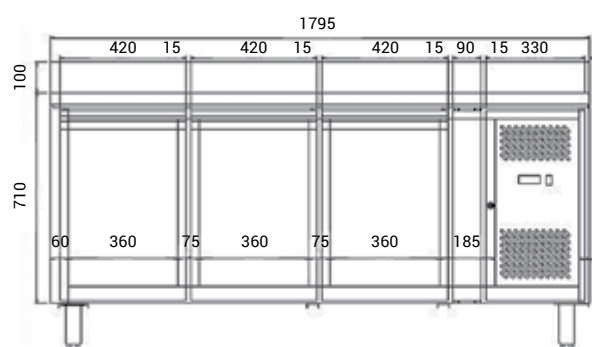
Cena je doporučovaná a je uvedena bez DPH.



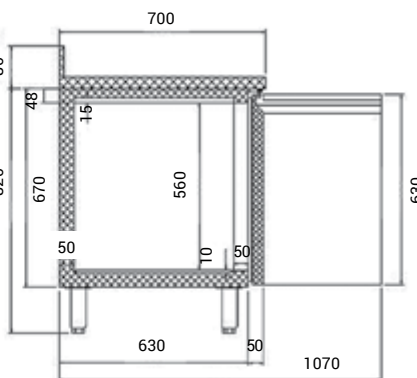
▼ GN 3100 TN Universal s deskou a lemem



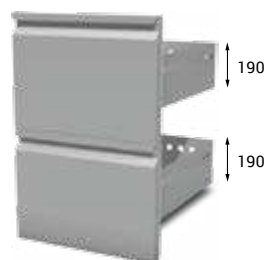
▼ GN 2100 TN Universal s deskou a lemem



▼ GN 3100 TN Universal



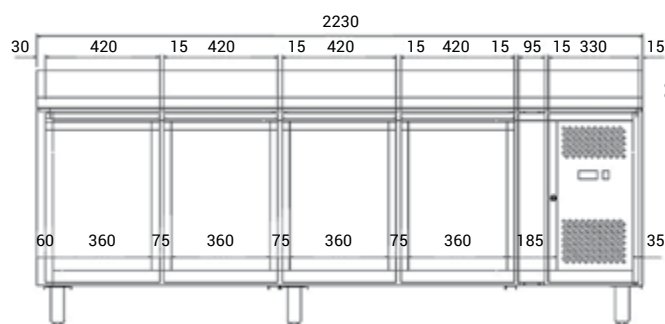
▼ 1/3 zásuvky



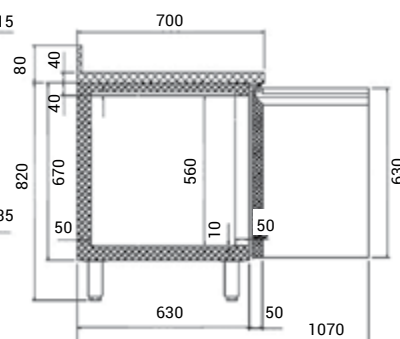
▼ 1/2 zásuvky



▼ 2/3 zásuvky na lahve



▼ GN 4100 TN Universal



	GN 2100 TN Universal	GN 3100 TN Universal	GN 4100 TN Universal
Objem (l)	216	324	432
Příkon (W)	350	350	350
Počet dveří / roštů	2 / 2	3 / 3	4 / 4
Množství chladiva R134a (kg)	0,23	0,24	0,25
Vnější rozměry Š x H x V (cm)	136 x 70 x 82 – 86	179,5 x 70 x 82 – 86	223 x 70 x 82 – 86
Cena stolu – GN TN Universal	25 690 Kč	29 970 Kč	36 160 Kč
Cena – pracovní deska bez lemu*	5 380 Kč	5 950 Kč	6 730 Kč
Cena – pracovní deska s lemem*	5 380 Kč	5 950 Kč	6 730 Kč
Cena – pracovní deska s dřezem*	8 460 Kč	8 890 Kč	9 500 Kč

* Cena včetně montáže – při objednání bez kompletace desky a stolu – odpočet 700 Kč bez DPH