



SimKlima2 je řídicí deska, kterou je možné ovládat všechny klimatizace výrobce LG electronics podporující dálkový ovladač (vstup CN_REMO) a to i ovladače s novým protokolem např. typ AKB72911320. Příslušný protokol si zvolí deska sama při spuštění řízené jednotky.

Zařízení respektuje děje a algoritmy ovládaných jednotek včetně příslušných čidel a senzorů!

Upozornění systém neřeší teplotu nasávaného vzduchu přes výparník, toto musí být řešeno v rámci VTZ.- dále je třeba používat toto zařízení s ohledem na technické parametry a životnost řízené jednotky i temperovaných prostorů.

Řídicí deska může být dodaná pouze samostatně nebo v sestavě s vnitřní deskou (deskami) umístěnou ve společném krytu (obalu). Příslušný výkon při použití sestavy jako zdroje chladu je pak nastavován jako u všech vnitřních desek LG to je příslušnou deskou PCB_OPTION. Deska SymKlima2 je napájena přímo z vnitřní desky LG a nemá žádný samostatný el.zdroj . Upozornění: při synchronizovaném chodu vždy ovládat jednotky stejné specifikace a stejného komunikačního protokolu!!!

Zařízení má následující vstupy:

- 1) zapnuto / vypnuto
- 2) chlazení / topení
- 3) tři výkonové stupně a to: 0-1-2-3 spínané suchým kontaktem na straně cizího řídicího systému.
- 4) Analogový vstup řídicího napětí 0-10VDC
- 5) Lze řídit chod ventilátoru originální vnitřní jednotky v režimu min/max.

Následující vstupy jsou detekovány na desce SimKlima2 LED diodami

Zařízení má následující výstupy:

- 1) relé 1A – porucha
- 2) relé 1A – signalizace odtávání (Vyjma nového protokolu)
- 3) relé 1A – signalizace chod kompresoru

Tyto výstupy jsou detekovány na desce SimKlima2 LED diodami

Dále je LED diodou signalizována příslušná chyba, která je signalizovaná rozsvěcováním dle algoritmu LG (kód chyby)

Na základní desku Light je možné připojit jednu ovládanou desku vnitřní jednotky

Na základní desku Full je možné připojit až šest synchronizované řízených vnitřních jednotek.

V případě že je zařízení připojeno k nadřízenému systému (AC SMART-NetKlima) a podobně není možné těmito systémy desku SimKlima2 ovládat!

Tuto činnost je možné provádět pouze výše zmíněnými způsoby.

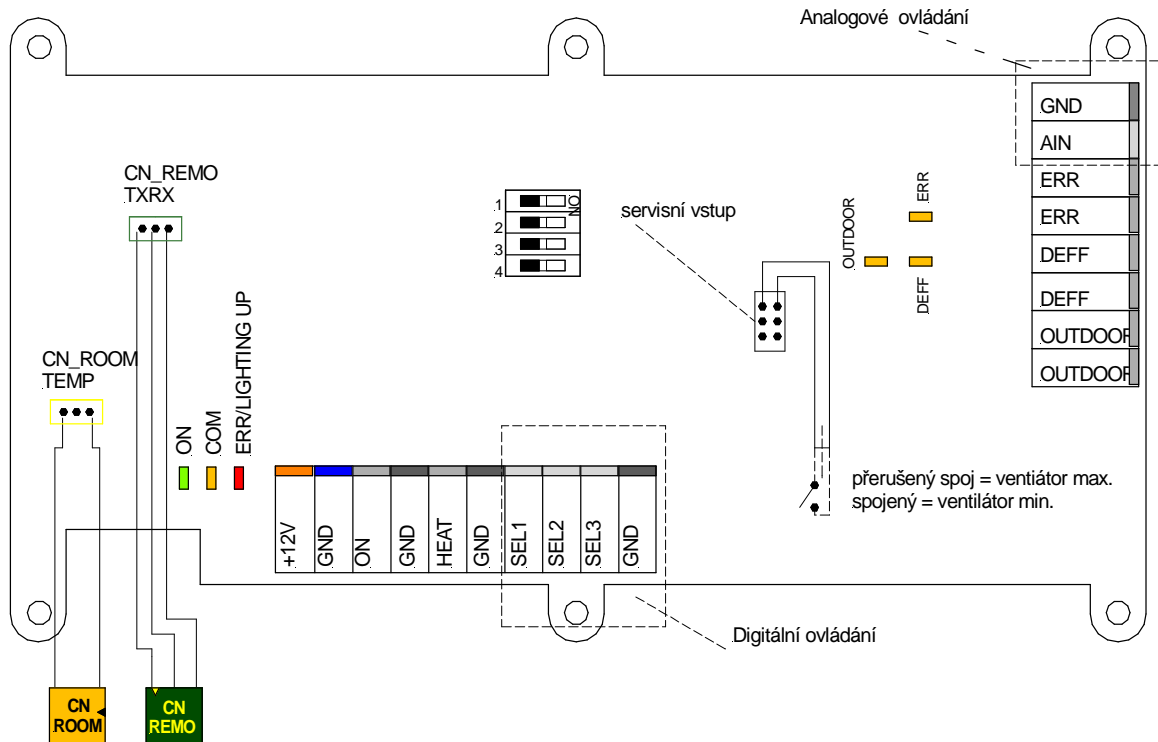
Pozor v případě použití módu zámek (HL) způsobíte výpadek systému a chybové hlášení na klima jednotce CH1! Zrušit příkaz HL případně restart celého zařízení!

Při připojení desce SimKlima tento mód nikdy nepoužívejte!

Nadřízený systém slouží pouze k monitorování!

U zařízení s deskou SimKlima není možné připojení desky DRY_CONTACT!

Základní rozložení svorek:



CN_ROOM-základní připojení k desce

CN_REMO-základní připojení k desce

Servisní vstup + řízení ventilátoru

Signalizace

LED-ON zelená signalizace provozního stavu

LED-COM žlutá signalizace komunikace TXRX

LED-ERR /LIGHTING UP červená signalizace poruchového stavu

LED-OUTDOOR žlutá signalizace stavu kompresoru

LED-DEFF žlutá signalizace stavu odtávání

LED-ERR žlutá signalizace stavu poruchového relé

Přepínač DIP

1-3 přepínače map pro digitální ovládání 1). 1=OFF,2=OFF,3=OFF – kazeta + PUCKA

2). 1=ON,2=OFF,3=OFF – PRCKA (VRV).

3.) 1=OFF,2=ON,3=OFF – Singl

4 ON=digital, OFF=analog (0-10V)

Svorky

GND=zem

+12V pracovní napětí +12DC (slouží výhradně pro desku!)

ON + GND = zap/vyp

HEAT + GND = chlad/top

Ovládání digitální:

SEL1 + GND = výkon první stupeň

SEL2 + GND = výkon druhý stupeň

SEL3 + GND = výkon třetí stupeň

připojení pro desku základní konektor -REMO(napájení desky), ROOM

V provedení SimKlima Light nepřítomny

připojení pro desku 2 REMO+ GND , ROOM2

připojení pro desku 3 REMO+ GND , ROOM3

připojení pro desku 4 REMO+ GND , ROOM4

připojení pro desku 5 REMO+ GND , ROOM5

GND + AIN = 0-10VDC řídicí signál analog

ERR + ERR = bez potencionální kontakt 1A porucha

DEFF + DEFF = bez potencionální kontakt 1A odtávání

OUTDOOR + OUTDOOR = bez potencionální kontakt 1A odtávání

Při zapojení desky propoj.kabelem použijte zapojení podle obr.4

Samostatná deska je určena k vestavbě do vhodného obalu (krabice)

Při vestavbě mějte na paměti její ochranu před povětrnostním vlivům zvláště pak proti vlhkosti.

Připojení desky provádějte vždy při vypnutém zařízení!

Výstupy z desky SimKlima ROOM (senzor teploty) a REMO (drátový ovladač) připojte ke stejně pojmenovaným vstupům na ovládané desce. **Prosím věnujte pozornost zvláště**

připojení označenému CN REMO viz. obr.5 a obr.6 v případě obrácení připojení dojde k přepólování napájení a rozhraní nebude pracovat (nesvítí kontrolka ON napájení na desce). Ovládaná deska se připojuje k venkovní jednotce dle běžného schématu dle dané jednotky. Pokud budete připojovat samostatnou desku SimKlima k samostatné vnitřní desce která řídí i DC ventilátor je nutné připojit i simulátor ventilátoru z naší nabídky! (neplatí pro desky PRCKA0/PUCKA)

Při připojení zařízení do sítě si deska SimKlima „vybírá“ příslušný komunikační protokol po tuto dobu se chová zařízení dle předchozího stavu. Doba iniciace protokolu trvá cca 60 sec. Deska SimKlima kompletní:

Při připojení univerzálních venkovních jednotek použitých jako zdroj chladu postupujte následujícím způsobem:

Umístěte box s deskami na chráněné místo před povětrnostními vlivy zvláště před vlhkostí.

Připojte zařízení dle následujících schémat. Senzory výparníku max. 9m připevněte na vhodná místa dle obecně platných zásad (černé vstup, červené výstup) do výparníku.

Pozor mějte na paměti že senzory zásadním způsobem ovlivňují celkový chod celého zařízení!

Samotné mechanické propojení podléhá stejným zásadám jako klasické propojení klima jednotek.

Při výběru výparníků respektujte doporučení výrobce klima jednotek LG!

Poruchové stavy:

Porucha je v případě jednonásobného připojení signalizovaná LED diodou (kódy poruchy) a sepnutím relé Error.

Schéma k jednotkám UU09-61W

Výkon se nastavuje deskou příslušnou PCB_OPTION

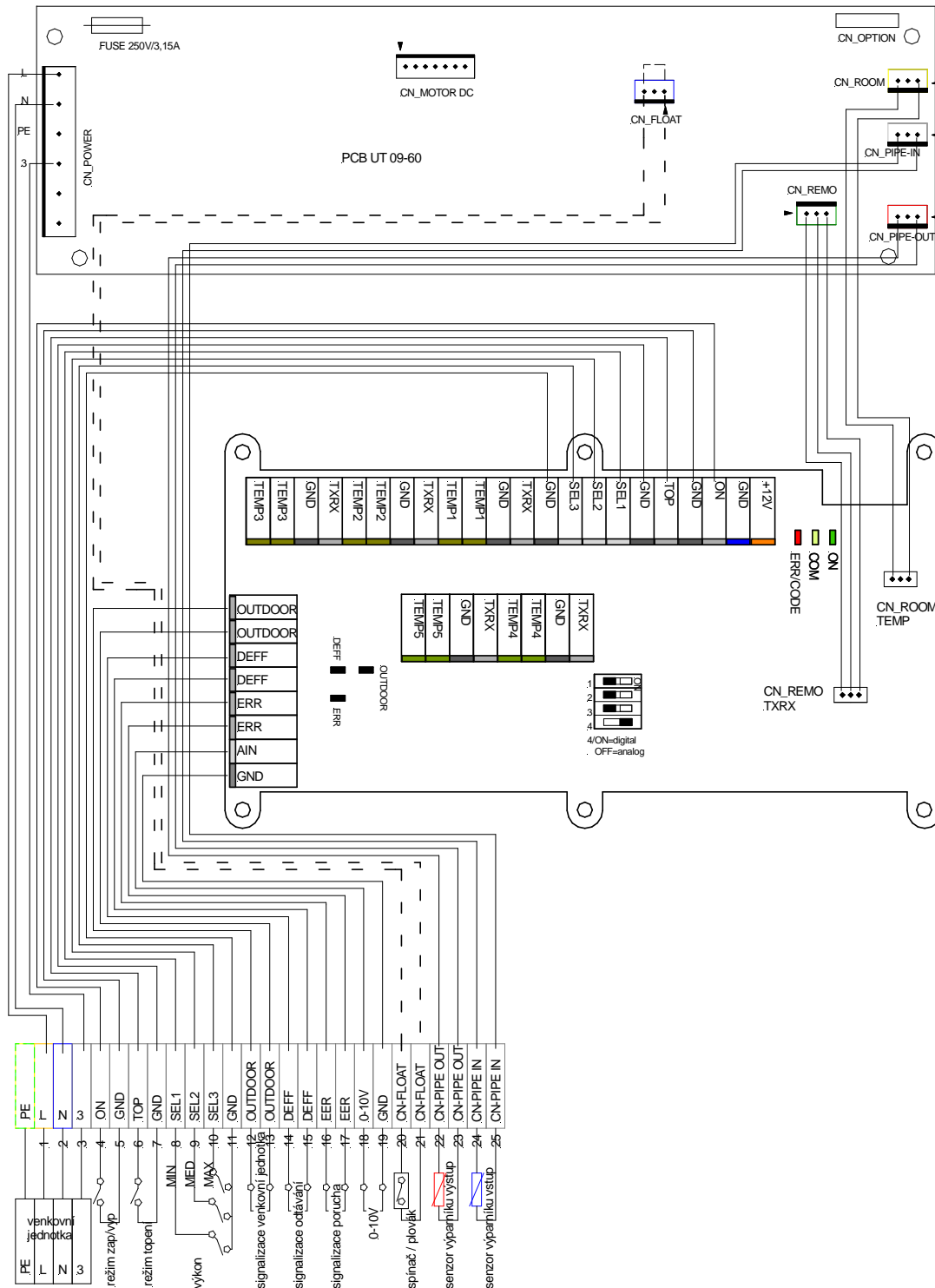


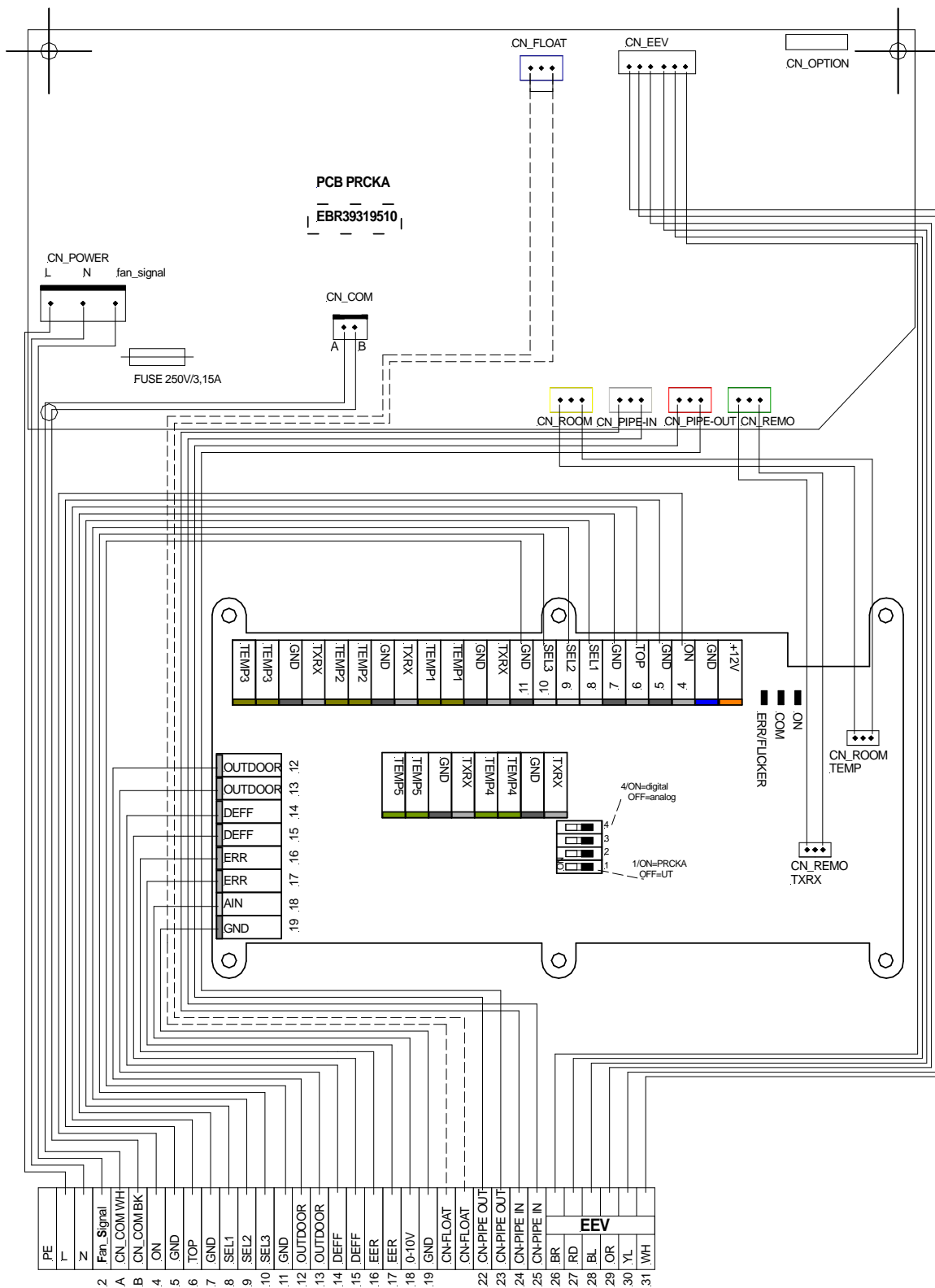
Schéma k jednotkám MultiV s deskou PRCKA

DOKTOR, s.r.o. Květnového povstání 18. 103 00. Praha 10 Provozovna: Široká 1783. 251 01 Říčany
 Tel/fax:00420 323602001. tel:00420 323603968.

e-mail:doktor@doktorchlazeni.cz www.doktorchlazeni.cz

IC:25766309, DIČ:CZ25766309. Zaps.v OR u KOS v Praze, odd.C, vl.68290. ze dne 25.5.1999

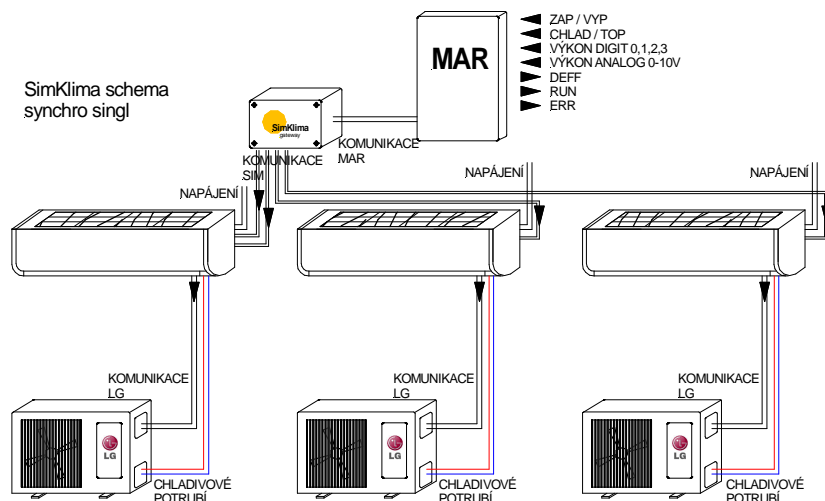
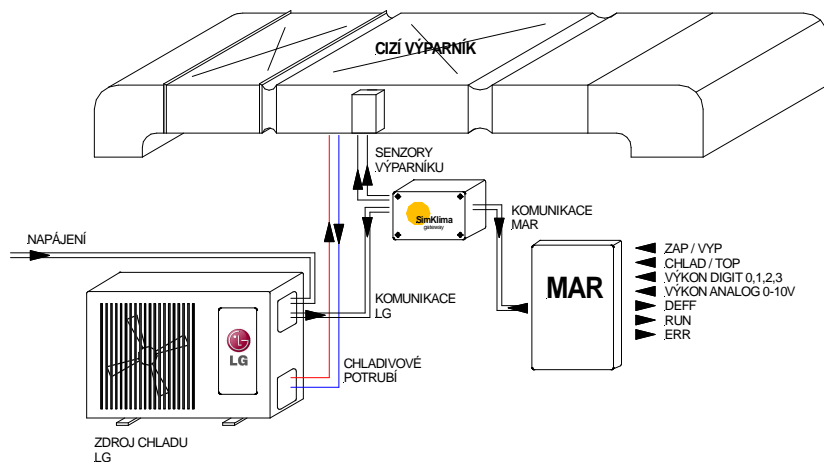
Výkon se nastavuje deskou příslušnou PCB_OPTION až do 198000btu



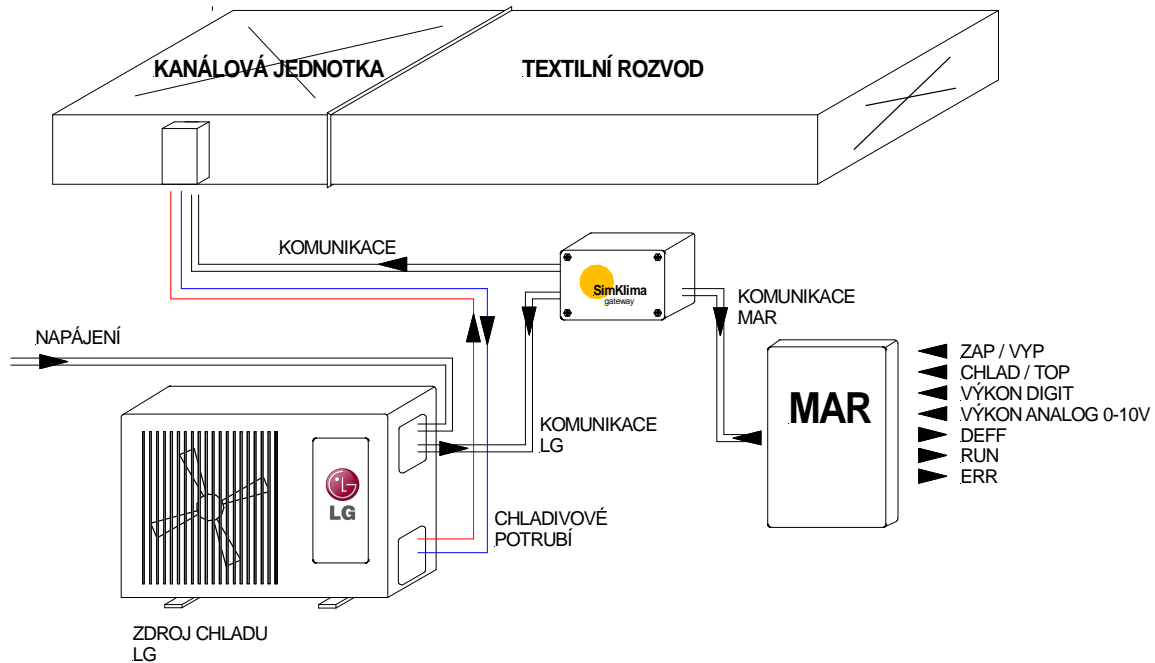
V případě připojení jednotek řady MultiV připojte příslušenství (vstříkovací ventil) dle pokynů výrobce!

Příklady zapojení: obr.1

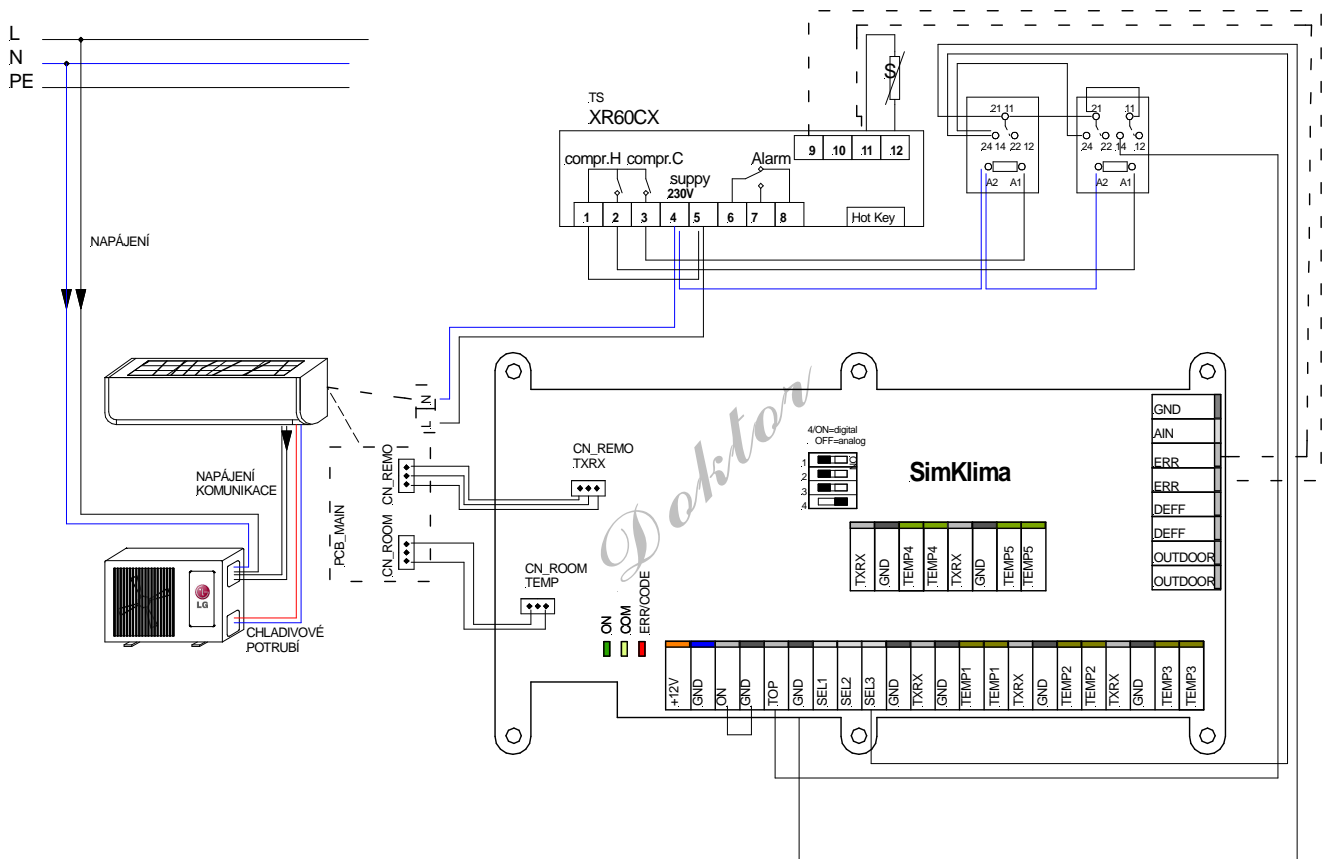
SimKlima schema základní



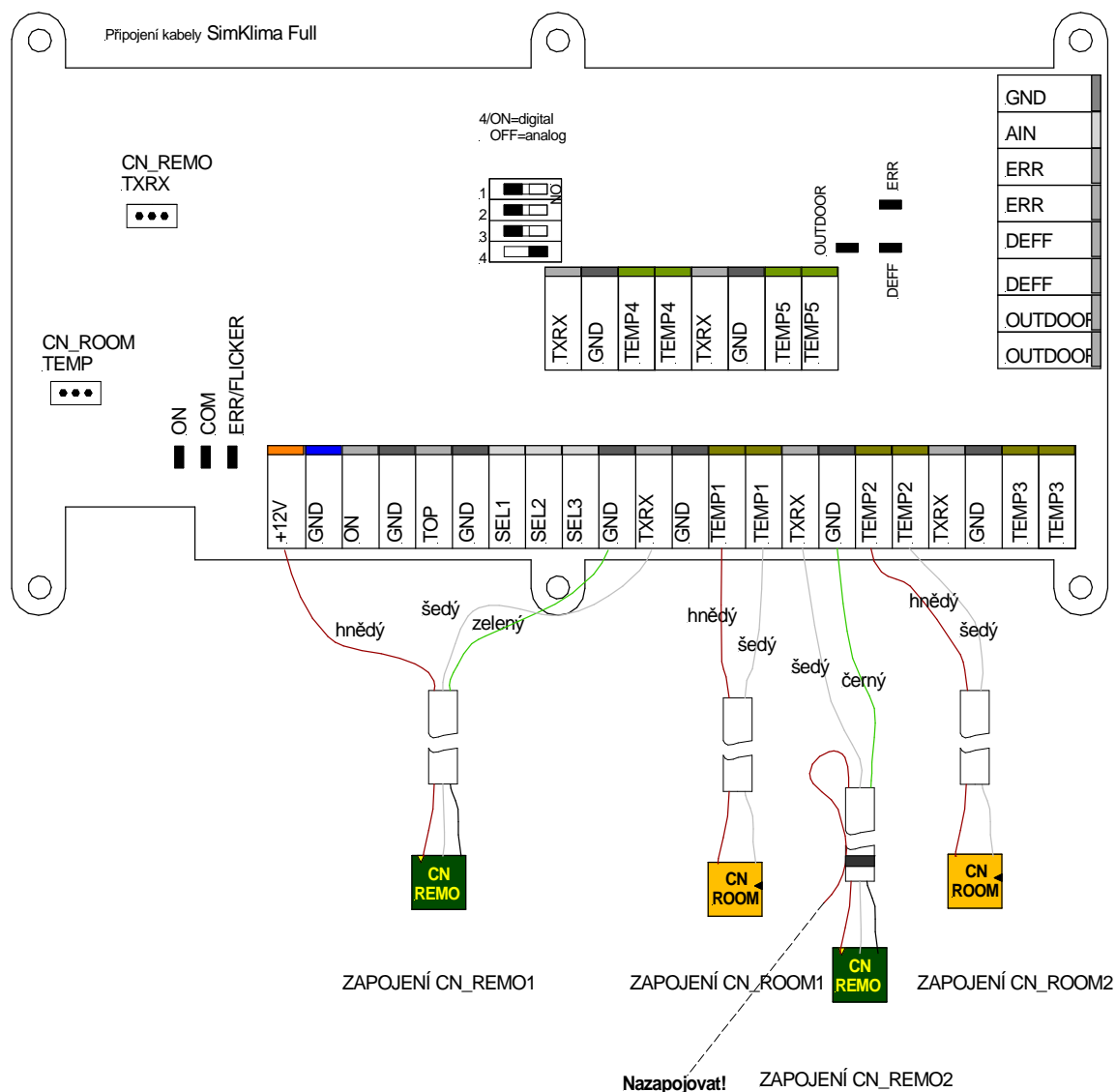
Obr.2



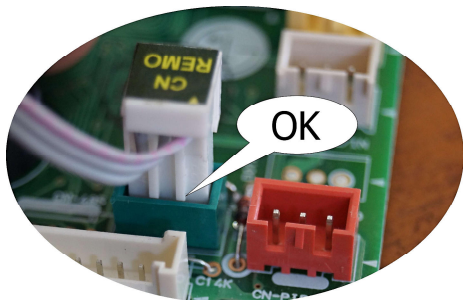
Obr.3



Obr.4



obr.5



obr.6

